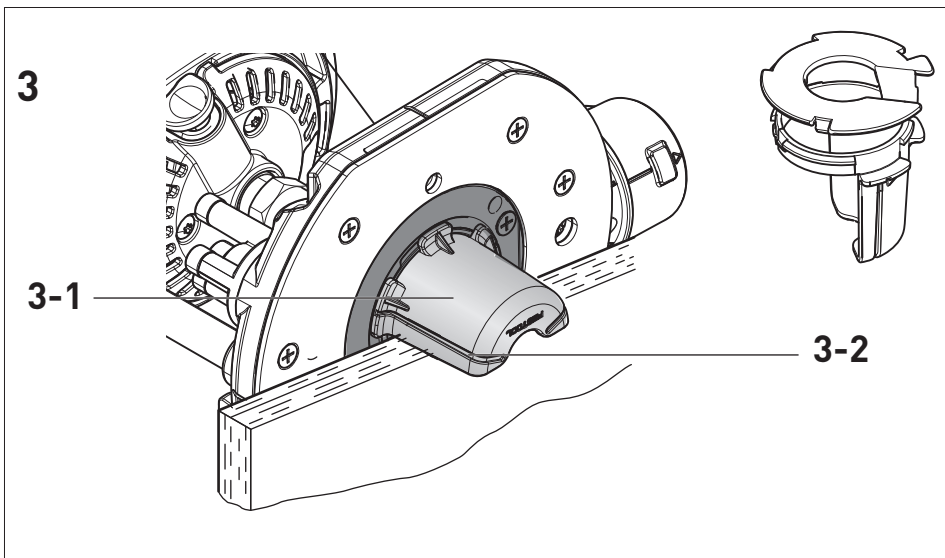
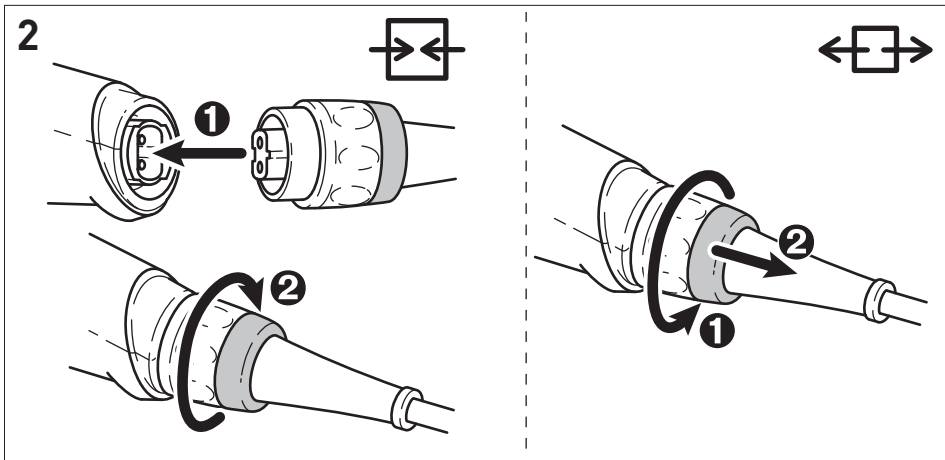
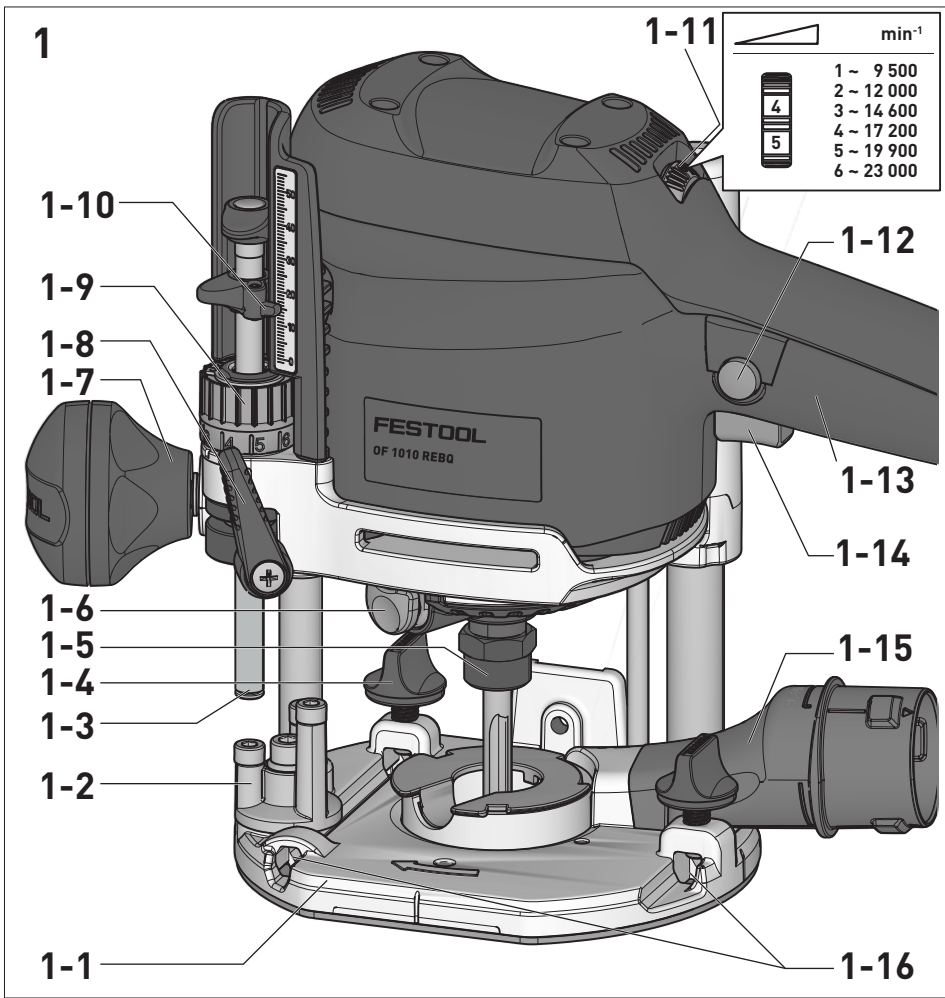
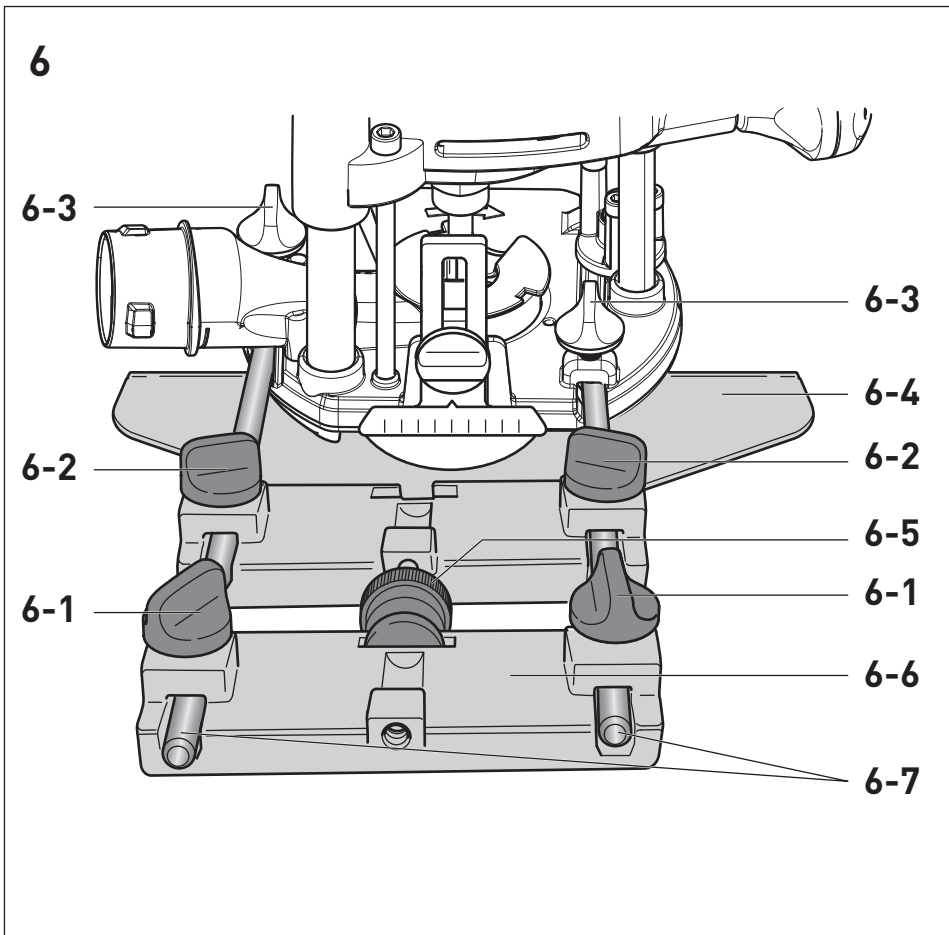
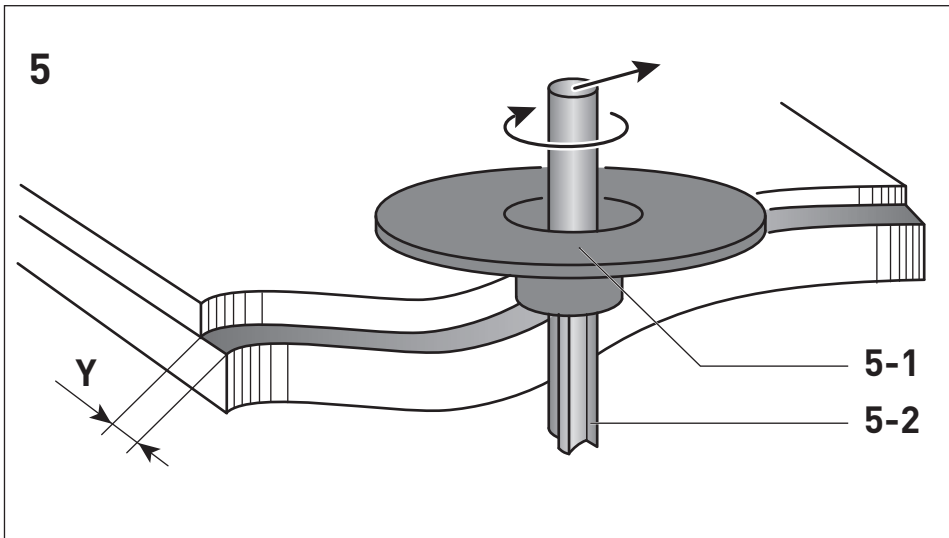
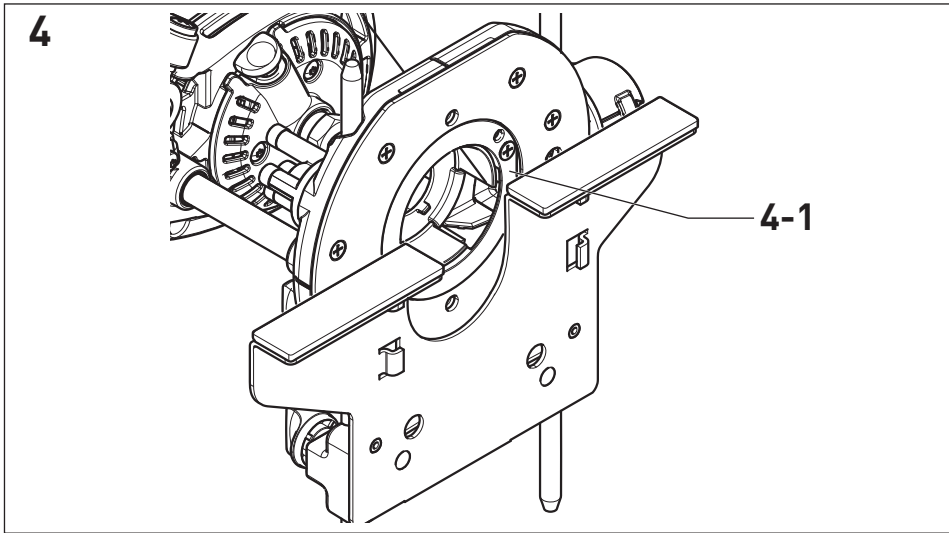
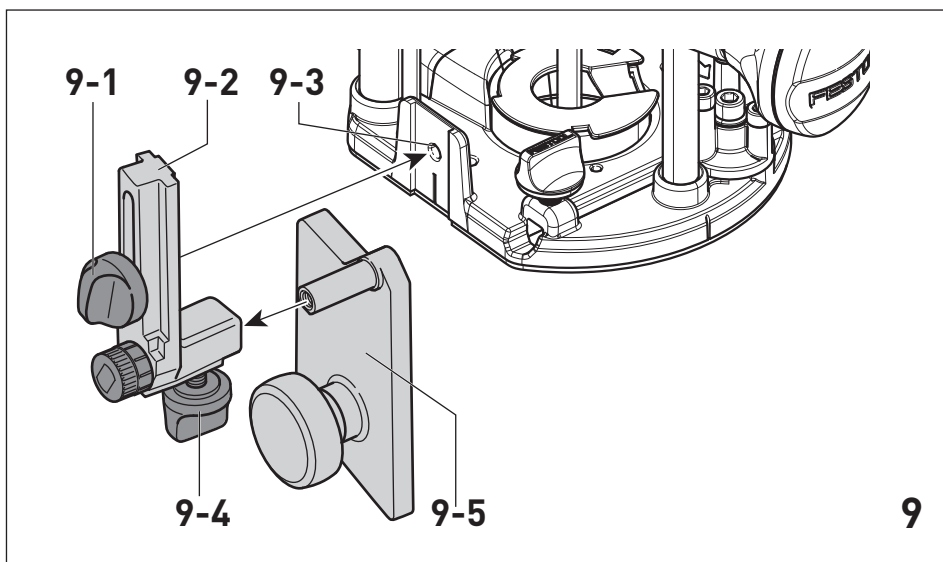
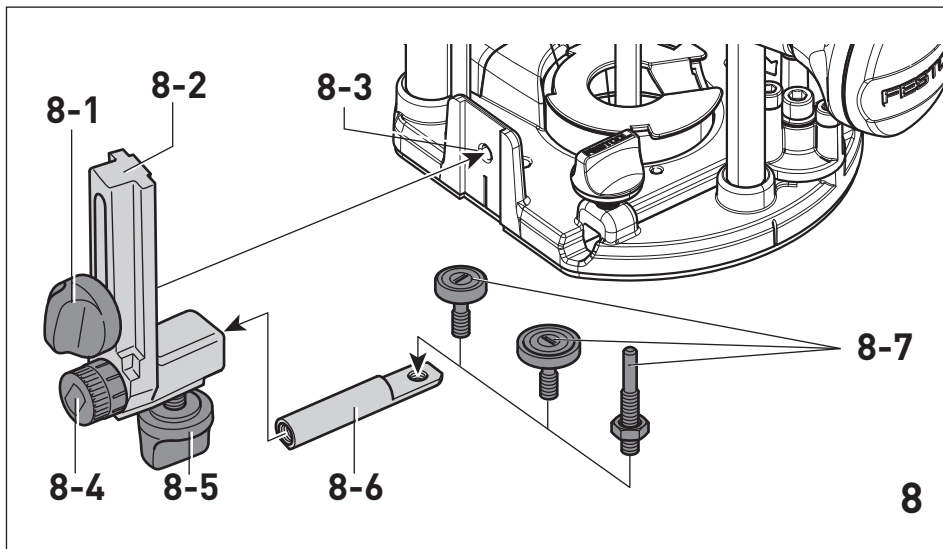
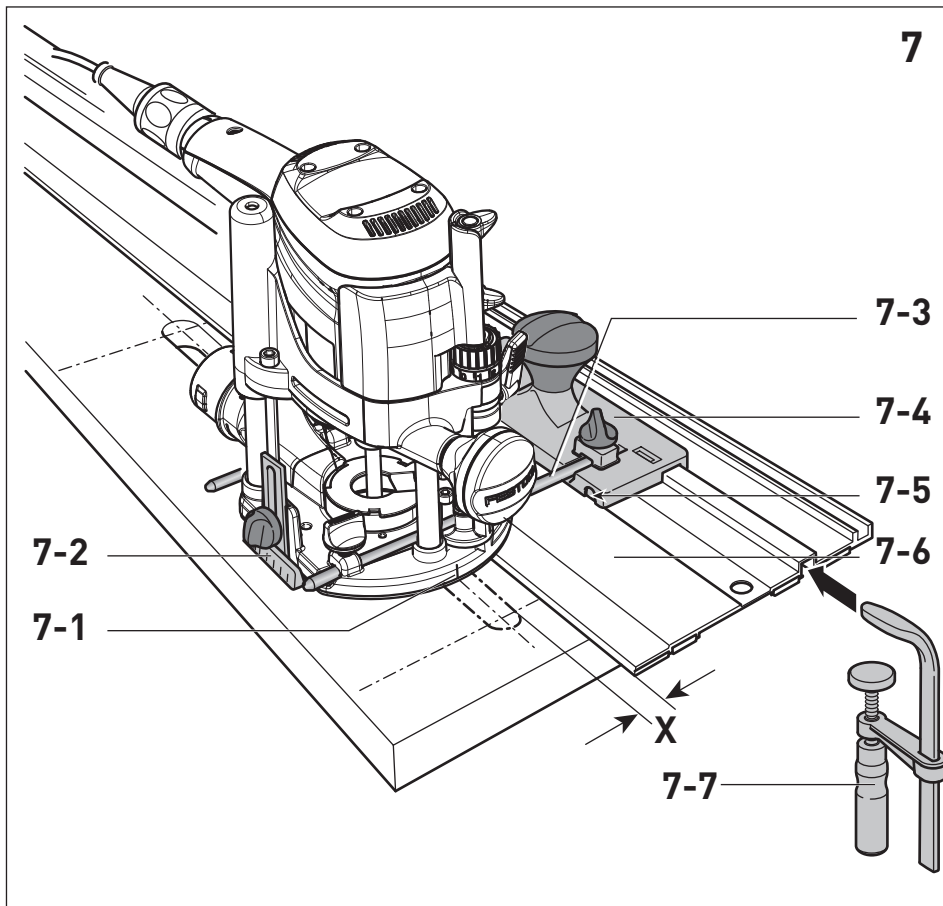


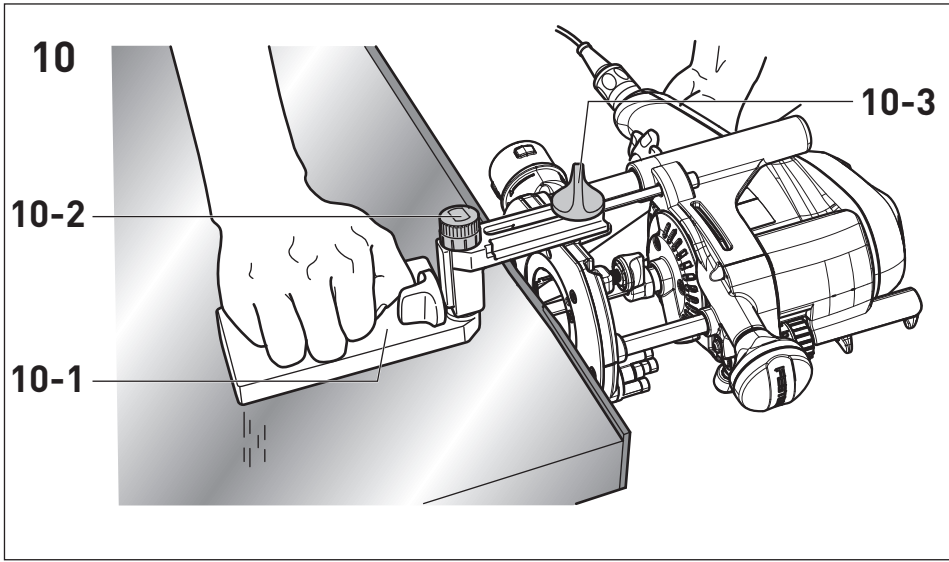
OF 1010 REBQ OF 1010 REQ











Oberfräse	Seriennummer *
Router	Serial number *
Défonceuse	N° de série *
	(T-Nr.)
OF 1010 REBQ	10366390
OF 1010 REQ	10419069

bg **ЕС декларация за съответствие.** Ние заявяваме на собствена отговорност, че настоящият продукт съответства на всички релевантни изисквания на следните Директиви на ЕС и следните стандарти и нормативни документи са взети под внимание:

et **EL-vastavusdeklaratsioon.** Kinnitame ainuvastutajatena, et käesolev toode vastab järgmiste Euroopa Liidu direktiivide nõuetele ning on kooskõlas järgmiste standardite ja normatiivsete dokumentidega:

hr **EU izjava o skladnosti.** Izjavljujemo pod vlastitom odgovornošću da je ovaj proizvod u skladu sa svim važnim zahtjevima sljedećih Direktiva EU i da se polazilo od sljedećih normi ili normativnih dokumenata:

lv **ES atbilstības deklarācija.** Mēs ar pilnu atbildību paziņojam, ka šis izstrādājums atbilst visām svarīgākajām šādu EK direktīvu prasībām un ir izgatavots atbilstoši šādiem standartiem vai normatīvajiem dokumentiem:

lt **ES atitikties deklaracija.** Prisiimdami visą atsakomybę pareiškiame, kad šis gaminyš tenkina visus svarbius toliau nurodytų ES direktyvų reikalavimus, ir kad jį projektuojant, buvo panaudotos toliau nurodytos normos arba normatyviniai dokumentai:

sl **EU izjava o skladnosti.** S polno odgovornostjo izjavljamo, da je ta proizvod skladen z vsemi veljavnimi zahtevami naslednjih direktiv EU in da izpolnjuje zahteve naslednjih standardov ali normativnih dokumentov:

hu **EU megfeleléségi nyilatkozat.** Kizárólagos felelősségünk tudatában kijelentjük, hogy ez a termék az alábbi EU-irányelvek minden vonatkozó követelményének megfelel az alábbi szabványok vagy normatív dokumentumok alapul vételével:

el **Δήλωση συμμόρφωσης ΕΕ.** Δηλώνουμε με αποκλειστική μας ευθύνη, ότι αυτό το προϊόν συμμορφώνεται με όλες τις σχετικές απαιτήσεις των ακόλουθων οδηγιών της ΕΕ και ότι έχουν χρησιμοποιηθεί τα ακόλουθα πρότυπα ή κανονιστικά έγγραφα:

sk **EÚ vyhlásenie o zhode.** Zodpovedne vyhlasujeme, že tento produkt súhlasí so všetkými relevantnými požiadavkami nasledujúcich smerníc EÚ a vychádza z nasledujúcich noriem alebo normatívnych dokumentov:

ro **Declarație de conformitate UE.** Declarăm pe proprie răspundere că acest produs este conform cu toate cerințele relevante din următoarele directive UE și că se bazează pe următoarele norme sau documente normative:

tr **AB Uygunluk Beyanı.** Bütün sorumlulukları firmamıza ait olmak kaydıyla bu ürünün aşağıda açıklanan ilgili AB direktiflerinin yönetmeliklerini, norm ve norm dokümanlarının koşullarını karşıladığını taahhüt ederiz:

sr **EU deklaracija o usaglašenosti.** Mi izjavljujemo na sopstvenu odgovornost da je ovaj proizvod usklađen sa svim relevantnim zahtevima sledećih EU direktiva i da su korišćeni sledeći standardi ili normativni dokumenti:

is **ESB-samræmisyfirlýsing.** Við staðfestum hér með á eigin ábyrgð að vara þessi samræmist öllum viðeigandi kröfum í eftirfarandi ESB-tilskipunum og að eftirfarandi staðlar eða normskjöl lágu til grundvallar:

2006/42/EC, 2014/30/ EU, 2011/65/EU

EN 62841-1: 2015 + AC:2015, EN 62841-2-17:2017, EN 55014-1:2017, EN 55014-2:2015, EN IEC 61000-3-2:2019, EN 61000-3-3: 2013, EN IEC 63000:2018



Unterzeichnet für und im Namen von/
Signed on behalf of and in name of/
Signé pour et au nom de

Festool GmbH

Wertstr. 20, D-73240 Wendlingen
GERMANY

Wendlingen, 2021-05-10

Markus Stark
Head of Product Development

Ralf Brandt
Head of Product Conformity

* im definierten Seriennummer-Bereich (S-Nr.) von 40000000 - 49999999

in the specified serial number range (S-Nr.) from 40000000 - 49999999

dans la plage de numéro de série (S-Nr.) de 40000000 - 49999999

Sadržaj

1	Simboli.....	3
2	Sigurnosne napomene.....	3
3	Namenska upotreba.....	6
4	Tehnički podaci.....	6
5	Elementi uređaja.....	6
6	Puštanje u rad.....	6
7	Podešavanja.....	7
8	Rad sa električnim alatom.....	8
9	Održavanje i nega.....	10
10	Pribor.....	10
11	Životna sredina.....	10

1 Simboli



Upozorenje na opštu opasnost



Upozorenje na električni udar



Uputstvo za upotrebu, pročitajte sigurnosne napomene!



Nosite zaštitu za sluh!



Nosite zaštitne rukavice prilikom promene alata i rada sa alatom i grubim materijalima!



Nosite respiratornu zaštitu!



Nosite zaštitne naočare!



Izvlačenje mrežnog utikača



Ne bacajte u kućni otpad.



Klasa zaštite II



CE oznaka: Potvrđuje usklađenost električnog alata sa direktivama Evropske zajednice.



Savet, napomena



Uputstvo za rukovanje



Razdvajanje napojnog kabla



Priključivanje napojnog kabla

2 Sigurnosne napomene

2.1 Opšte bezbednosne napomene za električni alat



UPOZORENJE! Pročitajte sve sigurnosne napomene, uputstva, ilustracije i tehničke podatke koje postoje za ovaj električni alat.

Propusti do kojih može doći usled nepridržavanja sledećih uputstava mogu uzrokovati električni udar, požar i/ili teške povrede.

Čuvajte sve sigurnosne napomene i uputstva za buduće korišćenje.

Termin „Električni alat“ koji je korišćen u sigurnosnim napomenama odnosi se na električne alate sa mrežnim napajanjem (sa kablom za napajanje) i električne alate na baterijski pogon (bez kabla za napajanje).

1 BEZBEDNOST NA RADNOM MESTU

- Održavajte svoje radno područje čistim i dobro osvetljenim.** Nered ili neosvetljena radna područja mogu dovesti do nezgoda.
- Ne radite električnim alatom u eksplozivnoj sredini, u kojoj se nalaze zapaljive tečnosti, gasovi ili prašina.** Električni alati stvaraju varnice koje mogu upaliti prašinu ili isparenja.
- Držite decu i druge osobe podalje tokom korišćenja električnog alata.** Prilikom skretanja pažnje, možete izgubiti kontrolu nad električnim alatom.

2 ELEKTRIČNA SIGURNOST

- Priključni utikač električnog alata mora da se uklapa u utičnicu. Utikač se ne sme menjati ni u kom pogledu. Ne koristite razvodnik zajedno sa uzemljenim električnim alatima.** Nepromenjeni utikač i odgovarajuće utičnice smanjuju rizik električnog udara.
- Izbegnite kontakt tela sa uzemljenim površinama, kao na cevima, grejanju, pećima i frižiderima.** Postoji povećan rizik električnog udara kada je vaše telo uzemljeno.
- Ne izlažite električni alat kiši i vlazi.** Prodor vode u električni alat povećava rizik od električnog udara.
- Nemojte zloupotrebiti priključni vod kako biste električni alat nosili, kačili ili vukli utikač iz utičnice. Priključni vod držite na udaljenosti od izvora toplote, ulja, oštih ivica ili pokretnih delova uređaja.** Oštećeni ili zamršeni priključni vodovi povećavaju rizik od električnog udara.

- e. **Kada radite sa električnim alatom na otvorenom, koristite samo produžne kablove koji su pogodni i za rad spolja.** Upotreba odgovarajućeg produžnog kabla za rad spolja smanjuje rizik od električnog udara.
- f. **Kada se rad električnog alata u vlažnoj sredini ne može izbeći, koristite strujnu zaštitnu sklopku.** Primena strujne zaštitne sklopke smanjuje rizik od električnog udara.

3 SIGURNOST OSOBA

- a. **Budite pažljivi, vodite računa o tome šta radite i razumno koristite električni alat u radu. Nemojte koristiti električni alat kada ste umorni ili pod uticajem droga, alkohola ili lekova.** Trenutak nepažnje pri upotrebi električnog alata može dovesti do ozbiljnih povreda.
- b. **Nosite ličnu zaštitnu opremu i uvek nosite zaštitne naočare.** Nošenje lične zaštitne opreme, poput maske za prašinu, neklizajućih sigurnosnih cipela, zaštitnog šlema ili zaštite za sluh, sve u zavisnosti od tipa i primene električnog alata, smanjuje rizik od povreda.
- c. **Izbegavajte nenamerno puštanje u rad. Uverite se da je električni alat isključen pre nego što ga priključite na napajanje i/ili bateriju i pre nego što ga uzmete ili ponese.** Ako pri nošenju električnog alata držite prst na prekidaču ili uključeni električni alat priključujete u strujno napajanje, to može dovesti do nezgoda.
- d. **Uklonite alate za podešavanje ili ključ za zavrtnanje, pre nego što uključite električni alat.** Alat ili ključ, koji se nalazi na okretnom delu električnog uređaja, može dovesti do povređivanja.
- e. **Izbegavajte neprirodan položaj tela. Ostvarite siguran oslonac i održavajte ravnotežu u svakom trenutku.** Tako možete bolje kontrolisati električni uređaj u neočekivanim situacijama.
- f. **Nosite odgovarajuću odeću. Nemojte nositi široku odeću ili nakit. Držite kosu i odeću podalje od okretnih delova.** Šira odeća, nakit ili duga kosa mogu biti zahvaćeni okretnim delovima.
- g. **Kada je montirana oprema za usisavanje prašine i prihvat, uverite se da je priključena i da se pravilno koristi.** Upotreba uređaja za usisavanje prašine može umanjiti opasnost od nezgoda usled prašine.

- h. **Uvek budite izuzetno oprezni i nemojte kršiti bezbednosna pravila za električne alate, čak i kada ste upoznati sa funkcionisanjem električnog alata nakon više upotrebe.** Nemarno rukovanje može izazvati ozbiljne povrede u deliću sekunde.

4 UPOTREBA I RUKOVANJE ELEKTRIČNIM ALATOM

- a. **Nemojte preopterećivati električni alat. Koristite za vaš rad za to predviđeni električni alat.** Sa odgovarajućim električnim alatom radićete bolje i sigurnije u navedenom području učinka.
- b. **Ne koristite električni alat kod kojeg je prekidač neispravan.** Električni alat koji se ne može više uključiti ili isključiti je opasan i mora se popraviti.
- c. **Izvučite utikač iz utičnice i/ili izvadite otklonjivu bateriju pre nego što izvršite podešavanje uređaja, vršite zamenu delova električnog alata ili odlažete električni alat.** Ova mera opreza sprečava nenamernan start električnog alata.
- d. **Čuvajte nekorišćene električne alate van dometa dece. Ne dozvolite korišćenje električnog alata osobama, koje nisu upoznate ili nisu pročitale ova uputstva.** Električni alati su opasni kada se koriste od strane neiskusnih osoba.
- e. **Pažljivo održavajte električni alat i umetni alat. Kontrolišite da li pokretni delovi uređaja besprekorno funkcionišu i ne zaglavljaju, da li su delovi polomljeni ili oštećeni, tako da narušavaju funkciju električnog alata. Oštećene delove popravite pre primene električnog alata.** Uzrok mnogih nezgoda su loše održavani električni alati.
- f. **Održavajte alate za rezanje oštrim i čistim.** Pažljivo negovani alati za rezanje sa oštrim ivicama za rezanje manje zaglavljaju i lakše se koriste.
- g. **Koristite električni alat, umetni alat, umetne alate itd. u skladu sa ovim uputstvima. Razmotrite pritom radne uslove i delatnost koju treba izvršiti.** Upotreba električnih alata za druge osim za to predviđene primene može dovesti do opasnih situacija.
- h. **Održavajte ručke i površine za hvatanje suvim, čistim i uklanjajte ostatke ulja i masnoće sa njih.** Klizave ručke i površine za hvatanje onemogućavaju sigurno rukovanje i kontrolu električnog alata u neočekivanoj situaciji.

5 SERVIS

- a. **Preпустите popravku svog električnog alata samo kvalifikovanim stručnim licima i koristite samo originalne rezervne delove.** Time će se garantovati da je ostala očuvana sigurnost vašeg električnog alata.
- b. **Koristite za popravku i održavanje samo originalne delove.** Korišćenje opreme ili rezervnih delova koji za to nisu predviđeni može dovesti do električnog udara ili izazvati povrede.

2.2 Sigurnosne napomene specifične za mašinu

- **Električni alat držite za izolovane površine za hvatanje, pošto glodalo može da naleti na sopstveni priključni kabl.** Kontakt sa vodom pod naponom može izazvati napon u metalnim delovima uređaja i prouzrokovati električni udar.
- **Na stabilnoj podlozi pričvrstite i zaštitite radni komad pomoću stega ili na drugi način.** Ukoliko radni komad držite samo rukom ili uz telo, on ostaje nestabilan, što može da dovede do gubitka kontrole.
- **Na električni alat se mogu montirati samo glodala koja Festool nudi u tu svrhu.** Upotreba drugih glodala je zabranjena zbog većeg rizika od povreda.
- **Maksimalni broj obrtaja koji je naveden na električnom alatu ne sme da se prekorači, odnosno mora se poštovati opseg broja obrtaja.** Pribor koji se okreće brže nego što je dozvoljeno može se slomiti ili razleteti okolo.
- **Sačekajte dok se električni alat potpuno ne zaustavi, pre nego što ga odložite.** Nastavak se može zaglaviti i dovesti do gubitka kontrole nad električnim alatom.
- Za materijale koji se obrađuju, a koji su statički naelektrisani ili mogu da dovedu do statičkog naelektrisanja, mora da se koristi kompletan sistem sa odvodom koji se sastoji od antistatičkog usisnog creva (AS) i mobilnog usisavača.
- Postavljati samo alat sa prečnikom osovine za koju je stezna čaura predviđena.
- Dozvoljeno je korišćenje samo alata koji odgovaraju propisu EN 847-1. Alati za glodanje koje nudi Festool ispunjavaju ove zahteve.
- Proveriti da li je glodalo dobro uglavljeno i da li pravilno radi.

- Stezna klešta i preklopna navrtka ne smeju da imaju oštećenja.
- Naprsila i deformisana glodala se ne smeju koristiti.



Nosite odgovarajuću ličnu zaštitnu opremu: zaštitu za sluh, zaštitne naočare, masku za prašinu kod radova koji stvaraju prašinu, zaštitne rukavice prilikom obrađivanja grubih materijala i prilikom promene alata.

2.3 Obrada aluminijuma

Kod obrađivanja aluminijuma se iz sigurnosnih razloga treba pridržavati sledećih mera:

- Predspajanje strujne zaštitne sklopke (FI, PRCD).
- Električni alat priključite na odgovarajući uređaj za usisavanje sa antistatičkim usisnim crevom.
- Čistite električni alat redovno od naslaga prašine u motornom kućištu.



- Nosite zaštitne naočare!

2.4 Vrednosti emisije

Vrednosti određene prema EN 62841 iznose tipično:

Nivo pritiska zvuka	$L_{PA} = 92 \text{ dB(A)}$
Nivo jačine zvuka	$L_{WA} = 103 \text{ dB(A)}$
Nesigurnost	$K = 3 \text{ dB}$



OPREZ

Zvuk koji se javlja tokom rada

Oštećenje sluha

- Koristite zaštitu za sluh.

Vrednost emisije vibracija a_h (vektorski zbir tri pravca) i nesigurnost K su utvrđeni u skladu sa EN 62841:

$$a_h = 5,5 \text{ m/s}^2$$

$$K = 2 \text{ m/s}^2$$

Navedene vrednosti emisije (vibracija, buka)

- služe za upoređivanje mašina,
- pogodne su za preliminarno procenjivanje opterećenja vibracije i buke prilikom primene,
- reprezentuju osnovne primene električnog alata.

**OPREZ**

Vrednosti emisije mogu odstupati od navedenih vrednosti. To zavisi od korišćenja alata i vrste obrađenog radnog komada.

- ▶ Mora se proceniti stvarno opterećenje tokom celokupnog radnog ciklusa.
- ▶ U zavisnosti od stvarnog opterećenja se moraju utvrditi odgovarajuće bezbednosne mere za zaštitu rukovaoca.

3 Namenska upotreba

Površinska glodalica je predviđena za glodanje drveta, plastike i materijala sličnih drvetu.

Kada koristite alate koji su prema prodajnoj dokumentaciji kompanije Festool predviđeni za to, takođe se mogu obrađivati aluminijum i gips karton.

Ovaj električni alat se isključivo sme koristiti od strane stručnih lica ili obučenog osoblja.



Korisnik je odgovoran u slučaju nepravilnog korišćenja.

4 Tehnički podaci

Površinska glodalica	OF 1010 REBQ, OF 1010 REQ
Snaga	1010 W
Broj obrtaja	9500-23000 min ⁻¹
Broj obrtaja maks. (prazan hod)	26000 min ⁻¹
Brzo podešavanje dubine	55 mm
Precizno podešavanje dubine	8 mm
Priključni navoj pogonskog vratila	M16x1,5
Prečnik glodala	maks. 35 mm
Težina prema EPTA proceduri 01:2014:	3,1 kg

5 Elementi uređaja

- [1-1]** Sto za glodanje
- [1-2]** Stepnasti graničnik
- [1-3]** Graničnik dubine
- [1-4]** Blokada štapnog cirkulara
- [1-5]** Navrtka

- [1-6]** Zaustavljanje vratila
- [1-7]** Drška/podešavanje visine
- [1-8]** Stezna poluga
- [1-9]** Fino podešavanje
- [1-10]** Pokazivač graničnika dubine
- [1-11]** Točkić za podešavanje broja obrtaja
- [1-12]** Dugme za blokadu
- [1-13]** Drška
- [1-14]** Prekidač za uključivanje/isključivanje
- [1-15]** Nastavak za usisavanje
- [1-16]** Žlebovi za vodeće šipke/bočni graničnik

Navedene ilustracije se nalaze u uputstvu za upotrebu na nemačkom jeziku.

U obim isporuke ne spada sav prikazani ili opisani pribor.

6 Puštanje u rad**UPOZORENJE**

Nedozvoljeni napon ili frekvencija!

Opasnost od nezgoda

- ▶ Mrežni napon i frekvencija izvora napajanja moraju da odgovaraju podacima na pločici sa tipom.
- ▶ U Severnoj Americi se mogu koristiti samo Festool mašine sa indikacijom napona 120 V / 60 Hz.

**OPREZ**

Zagrevanje Plug it priključka kada bajonet zatvarač nije skroz zaključan

Opasnost od požara

- ▶ Pre uključivanja električnog alata uverite se da je bajonet zatvarač na napojnom kablju kompletno zatvoren i zaključan.

- ▶ Priključite i otpustite napojni kabl - **[2]**.

6.1 Uključivanje/isključivanje

Prekidač **[1-14]** služi kao prekidač za uključivanje/isključivanje (pritiskanje = UKLJUČENO, otpuštanje = ISKLJUČENO).

Za trajni pogon, prekidač za uključivanje/isključivanje može da se zaključa pomoću dugmeta za blokadu **[1-12]**. Ponovnim pritiskanjem prekidača za uključivanje/isključivanje ponovo se otklanja blokada.

7 Podešavanja



UPOZORENJE

Opasnost od povređivanja, strujni udar

- Pre svih radova na mašini izvucite utikač iz utičnice!

7.1 Elektronika

Regulacija broja obrtaja

Broj obrtaja se može podešavati pomoću točkića za podešavanje **[1-11]** neprekidno u opsegu broja obrtaja (vidite Tehnički podaci).

Tako možete optimalno da prilagodite brzinu rezanja odgovarajućem materijalu.

Materijal	Prečnik glodala [mm]			preporučeni materijal za rezanje
	3 - 14	15 - 25	26 - 35	
	Stepen točkića za podešavanje			
Tvrdo drvo	6 - 4	5 - 3	3 - 1	HW (HSS)
Meko drvo	6 - 5	6 - 3	4 - 1	HSS (HW)
Ploče od iverice, sa prevlakom	6 - 5	6 - 3	4 - 2	HW
Plastika	6 - 4	5 - 3	2 - 1	HW
Aluminijum	3 - 1	2 - 1	1	HSS (HW)
Gips karton	2 - 1	1	1	HW

Osigurač za temperaturu

Za zaštitu od pregrevanja (progorevanje motora) ugrađen je elektronski nadzor temperature. Pre dostizanja kritične temperature motora, sigurnosna elektronika gasi motor. Nakon vremena hlađenja od oko 3-5 minuta, mašina je ponovo spremna za rad. Dok mašina radi (prazan hod) znatno se smanjuje vreme hlađenja.

Zaštita od ponovnog pokretanja

Ugrađena zaštita od ponovnog pokretanja sprečava da se električni alat nakon nestanka napona ponovo pokrene samostalno ako je pritisnut prekidač za uključivanje/isključivanje. Električni alat morate u ovom slučaju najpre da isključite, a potom ponovo da uključite.

Ugrađena zaštita od ponovnog pokretanja onemogućava uključivanje i isključivanje električnog alata preko eksternog modula prekidača.

Kočnica

OF 1010 REBQ ima elektronsku kočnicu. Nakon isključivanja, vreteno sa alatom će se elektronski zakočiti do potpunog mirovanja za oko 2 sek.

7.2 Zamena alata



OPREZ

Opasnost od povređivanja vrelim i oštrim nastavkom

- Ne koristite tupe i neispravne nastavke.
- Kada rukujete nastavcima nosite zaštitne rukavice.

Za promenu alata, električni alat postaviti na stranu.

Korišćenje alata

- Postaviti alat za glodanje što dalje, odnosno najmanje do oznake \surd na drški glodalice, u otvorena stezna klešta.
- Vreteno okretati dok se zaustavljanje vretena **[1-6]** ne uglavi na svoje mesto i do se ono ne zaključa.
- Navrtku **[1-5]** zategnuti viljuškastim ključem SW 19.

Vađenje alata

- Vreteno okretati dok se zaustavljanje vretena **[1-6]** ne uglavi na svoje mesto i do se ono ne zaključa.
- Navrtku **[1-5]** zategnuti viljuškastim ključem SW 19 tako da se oseti primetan otpor. Otpor premostiti daljem okretanjem viljuškastog ključa.
- Izvaditi glodalo.

7.3 Zamena steznih klešta

Stezna klešta su dostupna za sledeće prečnike osovine: 6,0 mm; 6,35 mm; 8,0 mm (Za brojeve za poručivanje pogledajte katalog kompanije Festool ili posetite adresu „www.festool.com“)

- Navrtku **[1-5]** odvrnuti do kraja i ukloniti je zajedno sa steznim kleštima.
- U vreteno umetnite nova stezna klešta samo sa postavljenom i uglavljenom navrtkom.
- Navrtku lagano zavrnuti. **Ne zatezati ako glodalo nije umetnuto!**

7.4 Podešavanje dubine glodanja

Podešavanje dubine glodanja vrši se u tri koraka:

1. Podešavanje nulte tačke, vidi 7.5.
2. Određivanje dubine glodanja, vidi 7.6.
3. Fiksiranje dubine glodanja, vidi 7.7.

7.5 Podešavanje nulte tačke

- ▶ Otvoriti steznu polugu **[1-8]** tako da je graničnik dubine **[1-3]** slobodno pokretljiv.
- ▶ Površinsku glodalicu sa stolom za glodanje **[1-1]** postaviti na ravnu podlogu. Otvoriti obrtno dugme **[1-7]** i električni alat gurnuti nadole sve dok glodalo ne nalegne na podlogu.
- ▶ Električni alat fiksirati zatvaranjem obrtnog dugmeta **[1-7]** u ovaj položaj.
- ▶ Graničnik dubine **[1-3]** pritisnuti na tri fiksna graničnika rotirajućeg stepenastog graničnika **[1-2]**.

Pomoću ključa sa unutrašnjim šestougaoim urezom može da se podesi po visini svaki fiksni graničnik posebno.

- ▶ Pokazivač **[1-10]** gurnuti nadole tako da na skali pokaže na 0 mm.

i Ako nulti položaj ne odgovara, on se može popraviti pomoću zavrtnja na pokazivaču **[1-10]**.

7.6 Određivanje dubine glodanja

Željena dubina glodanja može se odrediti brzim podešavanjem dubine ili preciznim podešavanjem dubine.

Brzo podešavanje dubine

- ▶ Graničnik dubine **[1-3]** povlačiti nagore sve dok pokazivač **[1-10]** ne pokaže željenu dubinu.
- ▶ Graničnik dubine fiksirati u ovom položaju pomoću stezne poluge **[1-8]**.

Precizno podešavanje dubine

- ▶ Graničnik dubine fiksirati pomoću stezne poluge **[1-8]**.
- ▶ Podesiti željenu dubinu glodanja okretanjem točkića za podešavanje **[1-9]**.

i Pomeranje točkića za podešavanje za jedan podeok menja dubinu glodanja za 0,1 mm. Puni okretaj daje 1 mm. Maksimalan opseg podešavanja točkića za podešavanje iznosi 8 mm.

7.7 Fiksiranje dubine glodanja

- ▶ Otvoriti obrtno dugme **[1-7]** i električni alat pritiskati nadole sve dok graničnik dubine ne dodirne fiksni graničnik.
- ▶ Električni alat fiksirati zatvaranjem obrtnog dugmeta **[1-7]** u ovaj položaj.

7.8 Usisavanje



UPOZORENJE

Ugroženost zdravlja usled prašine

- ▶ Nikada nemojte raditi bez sistema za usisavanje.
- ▶ Poštujte nacionalne propise.

OPREZ! Ako ne koristite antistatičko usisno crevo, može nastati statičko punjenje. Korisnik može da pretrpi strujni udar i može se oštetiti elektronika električnog alata.

Na nastavke za usisavanje **[1-15]** možete da priključite Festool uređaj za usisavanje sa usisnim crevom prečnika od 36 mm ili 27 mm (36 mm preporučeno zbog male opasnosti od zapušavanja).

Hvatač strugotine KSF-OF

Hvatač strugotine KSF-OF **[3-1]** (delimično dodatni pribor) se sastoji od haube i poklopca i povećava efikasnost usisavanja pri glodanju ivica. Montaža haube se vrši kao montaža kopirnog prstena, a poklopac se postavlja odozgo.

Hauba se može odrezati testerom duž žlebova **[3-2]** i tako skratiti. Hvatač strugotine tada se može koristiti za unutrašnje radijuse do minimalnog radijusa od 40 mm.

8 Rad sa električnim alatom



Prilikom rada obratite pažnju na sve na početku uvedene sigurnosne napomene, kao i na sledeća pravila:

- Električni alat samo u uključenom stanju dovedite do predmeta obrade.
- Pričvrstite predmet obrade, tako da se prilikom obrade ne može pomerati.
- Prilikom rada **uvek držite električni alat obema rukama** za drške **[1-7] + [1-13]**. To je preduslov za precizan rad i potrebno je za uranjanje. Uranjanje u radni predmet vršite polako i ravnomerno.
- Glodanje vršiti samo u suprotnom hodu (smer pomaka električnog alata u pravcu sečenja alata, slika **[5]**).

8.1 Proizvoljno glodanje

Površinskom glodalicom se upravlja slobodno, uglavnom pri glodanju slova i grafika i prilikom obrade ivica pomoću vodećeg prstena ili produžne vodiče.

8.2 Glodanje sa bočnim graničnikom

Isporučeni bočni graničnik [6-4] se može koristiti za radove koji se obavljaju paralelno sa ivicom radnog predmeta.



UPOZORENJE

Opasnost od povređivanja

U slučaju montaže na pogrešnoj strani, glodalo može da dodirne bočni graničnik.

- ▶ Bočni graničnik montirati samo na električni alat koji je prikazan na slici [6].
- ▶ Obe vodeće šipke [6-7] fiksirati sa dva obrtna dugmeta [6-2] na bočnom graničniku.
- ▶ Vodeće šipke uvesti do željene dimenzije u žlebove stola za glodanje i fiksirati obrtnim dugmetom [6-3].

Ovo rastojanje se može brže i preciznije podešavati uz pomoć preciznog podešavanja [6-6] koje je dostupno kao dodatna oprema:

- ▶ Zavrtanj za podešavanje [6-5] zavrnuti u plastični deo bočnog graničnika.
- ▶ Vodeće šipke uvesti do željene dimenzije u žlebove stola za glodanje i fiksirati obrtnim dugmadima [6-1].
- ▶ Otvoriti točkiće [6-2] na bočnom graničniku.
- ▶ Podesite potrebno rastojanje pomoću zavrtanja za podešavanje i ponovo uključite obrtne glave.

- ⓘ Za bolje usisavanje je za bočni graničnik na raspolaganju specijalna usisna hauba kao dodatna oprema.

8.3 Glodanje pomoću sistema vođica FS

Sistem vođica (dodatna oprema) olakšava glodanje ravnih žlebova.

- ▶ Graničnik vođice [7-4] sa vodećim šipkama [7-3] bočnog graničnika učvrstiti na sto za glodanje.
- ▶ Vodeću šinu [7-6] pomoću navojne stege [7-7] učvrstiti na radni predmet. Voditi računa da postoji sigurnosna udaljenost X - slika [7] od 5 mm između prednje ivice vodeće šine i glodala, odn. žleba.
- ▶ Graničnik vođice, kao što je prikazano na slici [7], postaviti na vodeću šinu. Da bi se osiguralo da se graničnik glodalice vodi bez zazora, pomoću odvijača postaviti dve vodeće čaure kroz dva bočna otvora [7-5].
- ▶ Podupirač [7-2] koji je podesiv po visini fiksirajte u navojni otvor stola za glodanje tako da je donja strana stola za glodanje paralelna sa površinom radnog predmeta.

Da bi moglo da se radi prema nacrtu, oznake na stolu za rezanje [7-1] i skala na podupiraču [7-2] pokazuju srednju osu glodalice.

- ⓘ Za preciznije podešavanje dostupno je precizno podešavanje kao dodatak sistemu vođenja.

8.4 Glodanje pomoću štapnog cirkulara

Pomoću štapnog cirkulara SZ-OF 1000 (dodatna oprema) mogu se napraviti kružni rezovi prečnika između 153 i 760 mm.

- ▶ Štapni cirkular gurnuti u prednji žleb stola za glodanje dok se ne podesi željeni radijus.
- ▶ Štapni cirkular fiksirati pomoću obrtnog dugmeta [1-4].

- ⓘ Ako treba izbegnuti urezivanje vrhom cirkulara na radnom predmetu, na sredinu se dvostrano lepljivom trakom može pričvrstiti tanka drvena ploča.

8.5 Kopirna glodala

Kopirni prsten ili sistem za kopiranje (dodaci) koriste se za precizno umnožavanje datog radnog predmeta.

Kopirni prsten

Pri izboru veličine kopirnog prstena [5-1] voditi računa o tome da korišćeno glodalo [5-2] prolazi kroz otvor.

- ▶ Umesto zaptivnog prstena [4-1] sa donje strane stola za glodanje učvrstiti kopirni prsten.

Pretek Y (slika [5]) radnog predmeta u odnosu na šablon izračunava se na sledeći način:

$$Y = (\emptyset \text{ kopirnog prstena} - \emptyset \text{ glodala})/2$$

Pomoću vrha za centriranje ZD-OF (dodatna oprema) kopirni prsten se može precizno centrirati na sredini.

Sistem za kopiranje

Za sistem za kopiranje potrebni su ugaona ruka WA-OF [8-2] i set za kopiranje KT-OF, koji se sastoji od držača valjaka [8-6] i tri valjka za kopiranje [8-7].

- ▶ Ugaonu ruku pomoću obrtnog dugmeta [8-1] zategnuti na željenoj visini u navojni otvor [8-3].
- ▶ Valjak za kopiranje montirati na držač valjka i fiksirati ga pomoću obrtnog dugmeta [8-5] na ugaonij ruci. Voditi računa o tome da valjak za kopiranje i glodalo imaju isti prečnik!
- ▶ Okretanjem točkića za podešavanje [8-4] može se podesiti rastojanje kopirnog valjka od ose glodala.

8.6 Ravno glodanje ivične trake

Pomoću ugaone ruke WA-OF [9-2] u vezi sa vodećom pločom UP-OF [9-5] (pribor), isturene ivične trake mogu se ravno glodati.

- ▶ Ugaonu ruku pomoću obrtnog dugmeta [9-1] zategnuti na željenoj visini u navojni otvor [9-3].
- ▶ Vodeću ploču zategnuti pomoću obrtnog dugmeta [9-4] na ugaonoj ruci.
- ▶ Dubinu glodanja podesiti tako da bude jednaka debljini ivične trake +2 mm.
- ▶ Vodeću ploču [10-1] otvaranjem obrtnog dugmeta [10-3] dovesti što bliže glodalu.
- ▶ Pomoću točkića za podešavanje [10-2] dubine vodeće ploče podesiti tako da pri površinskom glodanju ostane nekoliko desetina milimetra ivične trake, koja se zatim brusi ručno.

9 Održavanje i nega



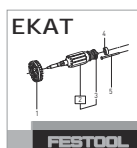
UPOZORENJE

Opasnost od povreda, strujni udar

- ▶ Pre svih radova održavanja i nege izvucite utikač iz utičnice!
- ▶ Sve radove održavanja i popravke, koji zahtevaju otvaranje kućišta motora, sme obavljati samo ovlašćena servisna radionica.



Korisnički servis i popravka samo od strane proizvođača ili servisnih radionica. Najbliža adresa na: www.festool.com/service



Koristite samo originalne Festool rezervne delove! Br. porudžbenice na: www.festool.com/service

Uređaj je opremljen samoisključivim ugljenim četkicama. Ako su iste potrošene, uslediće automatski prekid struje i uređaj će preći u stanje mirovanja.

Obratite pažnju na sledeće napomene:

- ▶ Oštećene zaštitne mehanizme i delove mora stručno da promeni ili zameni ovlašćena stručna radionica, osim ako nije drugačije navedeno u uputstvu za upotrebu.
- ▶ Da bi se osigurala cirkulacija vazduha, otvori za vazdušno hlađenje u kućištu moraju se održavati čistim i slobodnim.

10 Pribor

Koristite samo originalne Festool nastavke i pribore. Korišćenjem nastavaka nižeg kvaliteta i nepoznatog pribora, može doći do povećane opasnosti od povređivanja i značajne neuravnoteženosti, koja smanjuje kvalitet rezultata rada i povećava habanje električnog alata.

Brojeve za poručivanje pribora i alata pronaći ćete u našem Festool katalogu ili na internetu na www.festool.com.

11 Životna sredina



Ne bacajte uređaj u kućni otpad! Uređaje, opremu i ambalažu reciklirati na ekološki prihvatljiv način. Osigurajte usaglašenost sa važećim nacionalnim propisima.

Samo EU: U skladu sa Direktivom EU o odlaganju električne i elektronske opreme i njenoj implementaciji u nacionalnom zakonodavstvu, propisano je da se elektronska oprema mora posebno prikupljati i reciklirati na ekološki prihvatljiv način.

Informacije o REACH: www.festool.com/reach